

## Karta produktowa

### Pojemnik okrągły na papier toaletowy w roli (seria R1), średnica roli 19 cm

#### Model:

**21.503A-B**  
/ czarny mat



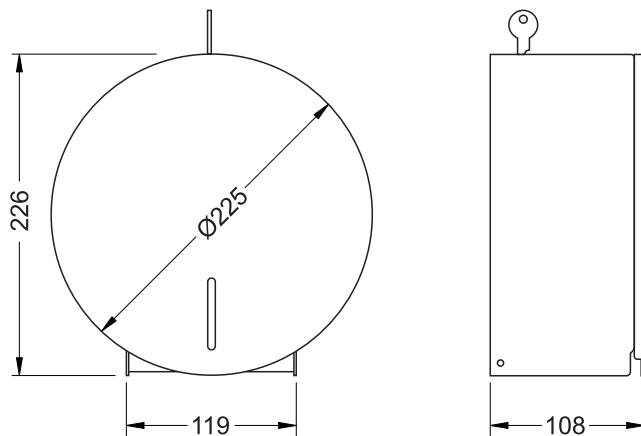
**21.503A-SB**  
/ stal nierdzewna  
mat



#### OPIS:

- nadaje się do toalet w miejscach publicznych o dużym natężeniu ruchu
- dostosowany do papieru o maksymalnej średnicy 190 mm
- wytrzymała obudowa wykonana ze z wysokiej jakości stali nierdzewnej, powierzchnia: malowana proszkowo czarny mat / szcztokowana (matowa)
- łączenia boków spawane i szlifowane
- pojemnik zabezpieczony stalowym zamkiem na klucz
- zamek zlicowany z powierzchnią urządzenia
- ukryte zawiasy
- na froncie obudowy wycięcie umożliwiające kontrolę ilości papieru
- dodatkowe zagięcia dolnych krawędzi obudowy wzmacniają sztywność i odporność na akty wandalizmu
- do montażu ściennego
- w komplecie dwa klucze do zamka oraz zestaw mocujący do ściany (standardowe kołki, nierdzewne wkręty)
- szerokość: 225 mm - głębokość: 108 mm - wysokość: 226 mm

#### Wymiary [mm]



#### Pielęgnacja

Czyścić wyłącznie przy pomocy wilgotnej ściereczki i mydła, następnie wytrzeć do sucha.

Nie wolno stosować szorstkich gąbek, preparatów przeznaczonych do szorowania zawierających materiały ściernie, oraz środków chemicznych zawierających agresywne substancje typu amoniak, wybielacze kwasy, rozpuszczalniki.