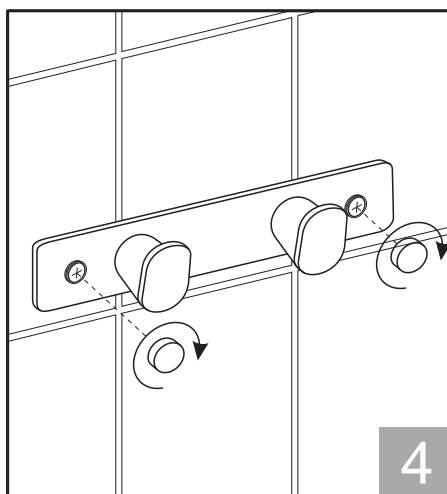
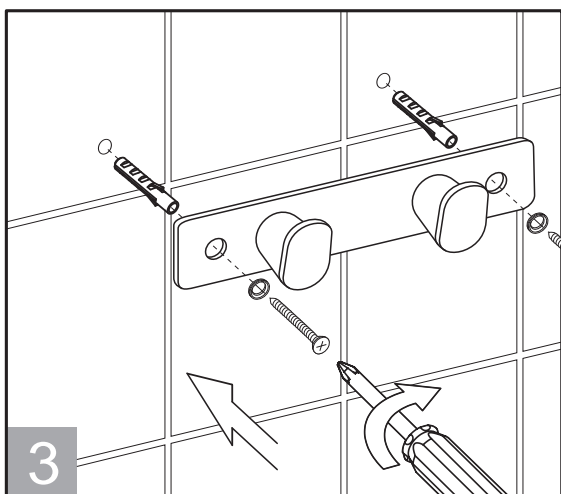
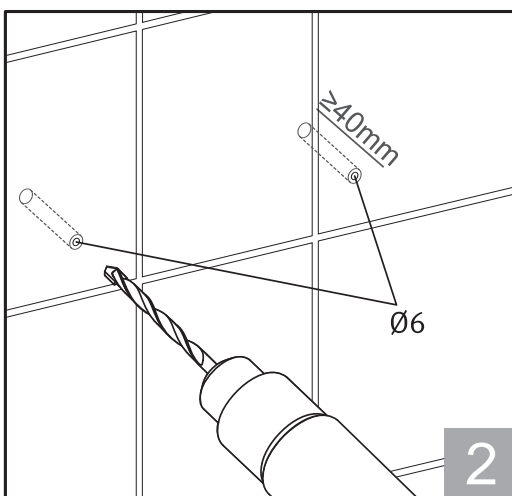
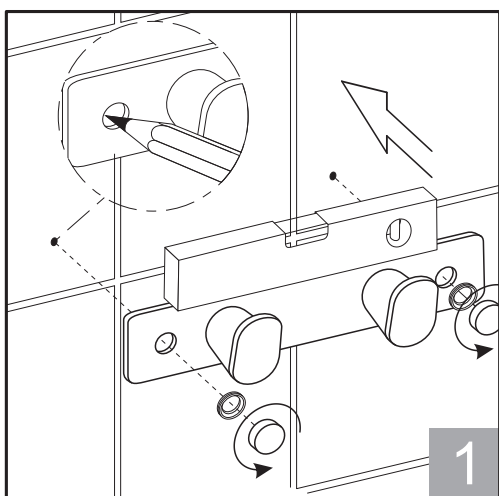
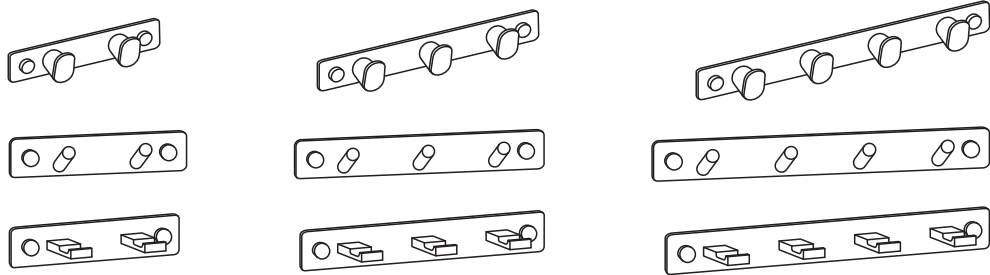


- Fixing instructions
- Instrucciones de montaje
- Installasjonsinstruksjonene
- Инструкції по установке
- Telepítési útmutató
- Инструкции за инсталиране
- Uzstādīšanas instrukcijas
- Installationsanleitung
- Instruções de instalação
- Installationsanvisningar
- Pokyny k instalaci
- Navodila za montažo
- Instrucțiuni de instalare
- Paigaldusjuhised
- Instructions de montage
- Montagehandleiding
- Asennusohjeet
- Pokyny na inštaláciu
- Upute za montažu
- Οδηγίες εγκατάστασης
- Instruzioni di montaggio
- Installationsvejledning
- Instrukcja montażu
- Інструкції з установки
- Упутства за инсталацију
- Montavimo instrukcijos



EN Instructions for care

Clean the fitting with a little soap and a moist cloth only, then simply wipe dry. Never use rough sponges, abrasives, ammonia, bleach or solvent based cleaners.

DE Pflegeanleitung

Reinigen nur mit einem feuchten Tuch und Seife, dann trocken wischen. Verwenden Sie keine kratzenden Schwämme, abrasiv wirkenden Scheuermittel, und keine Chemikalien, die solche aggressiven Substanzen wie Ammoniak, Bleichmittel, Säuren, Lösungsmittel enthalten.

F Conseils d'entretien

Nettoyer uniquement avec un chiffon humide et du savon, puis essuyer. Ne pas utiliser d'éponges rugueuses, les produits destinés au nettoyage contenant des substances abrasives ou les produits chimiques contenant des substances agressives telles que : ammoniacque, eau de javel, acides, solvants.

IT Istruzioni di manutenzione

Pulire solo con un panno umido e sapone neutro, poi asciugare. Non utilizzare spugne ruvide o abrasive, non utilizzare i prodotti chimici abrasivi e aggressivi contenenti sostanze tipo: ammoniaca, candeggina, acidi, solventi.

ES Instrucciones de mantenimiento

Limpia únicamente con jabón y un paño húmedo, secar enseguida. No utilizar estropajos ásperos, productos de limpieza con partículas abrasivas, productos químicos que contengan agentes agresivos tipo amoniaco, lejía, ácidos ni disolventes.

PT Instruções de manutenção

Limpar só com um pano úmido e sabão, secar em seguida. Não usar esponjas ásperas, preparados para a estufa que contenham materiais abrasivos, nem produtos químicos que contenham substâncias agressivas tipo amoníaco, lixívia, ácidos, solventes.

NL Onderhoudsinstructie

Alleen met een vochtige doek en zeep schoonmaken, dan goed afdrogen. Het is verboden om ruwe sponzen, schrobmiddelen met schuurdeeltjes en chemische stoffen te gebruiken die agressieve stoffen bevatten zoals ammoniak, bleekmiddelen, zuren en oplosmiddelen.

DK Pleje og rengøring

Der bør kun renses med lidt sæbe og en fugtig klud, derefter gnides tørr. Undlad at benytte ridsende svampe og skurepulver til rengøring. Vi fraråder ligeledes aggressivt virkende rensedmidler såsom ammoniak-, syre- og opløsningsholdige rensedmidler samt blegemidler.

N Vedlikeholdsråd

Rengjør kun med en fuktig klut og såpe, tørk av. Ikke bruk skuresvemper, rengjøringsmidler som inneholder slipemidler eller kjemikalier som inneholder aggressive stoffer, f. eks. ammoniakk, blekemidler, syrer, løsemidler.

SV Skötselråd

Rengör med tvål och en fuktig trasa, torka sedan torrt. Använd aldrig grova tvättsvampar eller rengöringsmedel innehållande slipmedel samt kemiska medel innehållande aggressiva ämnen som ammoniak, syror eller lösningsmedel.

FIN Hoito-ohjeet

Puhdista vain kostealla liinalla ja saippualla, kuivaa. Älä käytä hankaavia sienä, hankaus ja kulluttavien aggressiivisia kemikaaleja sisältäviä aineita tyyppi ammoniaki, valkaisuaine, hapot, luottimet.

PL Instrukcja piel gnacj

Czy ci wyl czenie przy pomocy wilgotnej ciereczki i mydla, nast pnie wytrze do sucha. Nie wolno stosowa szorstkich g bek, preparatów przeznaczonych do szorowania zawieraj cych materiały cierne, oraz rodków chemicznych zawieraj cych agresywne substancje typu amoniak, wybielacze, kwasy, rozpuszczalniki.

RUS**CZ Návod na ošet ování**

ist te pouze vlhkou ut rkou a mýdlem, poté vyt ete do sucha. Nepoužívejte drsné houbi ky, p ípravky ur ené pro drhnutí, které obsahují brusivo, ani chemické p ípravky obsahující agresivní látky jako nap . pavék, b lidla, kyseliny, rozpoušt dia.

SK Návod na ošetrovanie

istite iba vlhkou handrí kou a mydlom, potom vytríte do sucha. Nepoužívaj te drsné spongie, istiaie prípravky pre abrazívne a agresívne chemikálie, ktoré obsahujú látky typu amoniak, bieli dídá, kyseliny, rozpúš adlá.

UK**HU Tisztítási útmutató**

Kizárólag nedves, szappanos ruhával tisztítható, majd szárazra törölhet . Ne használjon durva szivacsot, koptató hatású anyagokat tartalmazó súrolószereket és ammónia-, fehérít -, sav-, oldószer típusú agresszív vegyi anyagokat tartalmazó vegyszereket.

SLO Navodila za vzdrževanje

istite samo z vlažno krpo in milom, nato obrišite do suhega. Ne uporabljajte grobih gobic, istilnih sredstev, ki vsebujejo brusilne snovi, in kemijska sredstva koja sadrže agresivne snovi, kot so na primer amoniak, belila, kisline in topila.

HR Upute za njegu

istite samo vlažnom krpom i sapunom, a zatim osušite. Ne koristite grube spužve, preparate namjenjene za iš enje koji sadrže abrazive, niti kemijska sredstva koja sadrže agresivne tvari tipa amonijak, izbjeljiva i, kiseline, otapala.

SR**BG****RO Instruc iuni de între inere**

Cur a i exclusiv cu ajutorul unei cârpe umede i al s punului, apoi terge i pân se va usca. Este interzis folosirea bure ilor aspri, preparatelor de cur are cu con inut de materiale abrazive, precum i substan elor chimice cu con inut de agen i agresivi de tip amoniac, albitori, acizi i dizolvan i.

GR

μ μ μ μ μ

μ μ μ μ μ μ μ

LT Priezi ros nurodymai

Valkyte tik su dr gnu sudkur liu ir muliu, po to nušuostykite sausai. Negalima naudoti šiurkš i kempini , turin i abrazivi medžiag šveitimui preparat bei turin i savo sud tyje amoniak , balintuvus, r gštys, tirpi klus agresyvi chemini priemoni .

LV Kopšanas instrukcija

T r t tikai ar mitru dr nu un ziep m, p c tam slauc t l dz sausam. Nedr kt lietot abraz vus s kus, abraz vus t r šanas l dzek us k ar agres vu vielu saturošus miskus l dzek us amonjaka tipa, balin t jus, sk bes, š dīn t jus.

EST Hooldusjuhend

Puhastamiseks kasutada ainult niisket lappi ja seepi, seejärel pühkida kuivaks. Mitte kasutada karedaid kásnsid ega abrasivseid puhastusvahendeid, ega kemikaale, mis sisaldavad soovitavaid aineid nagu ammoniak, valgendid, happed, lahustid.

**STELLA**
ACCESSORIESe-mail: stella@stella24.pl www.stella24.pl